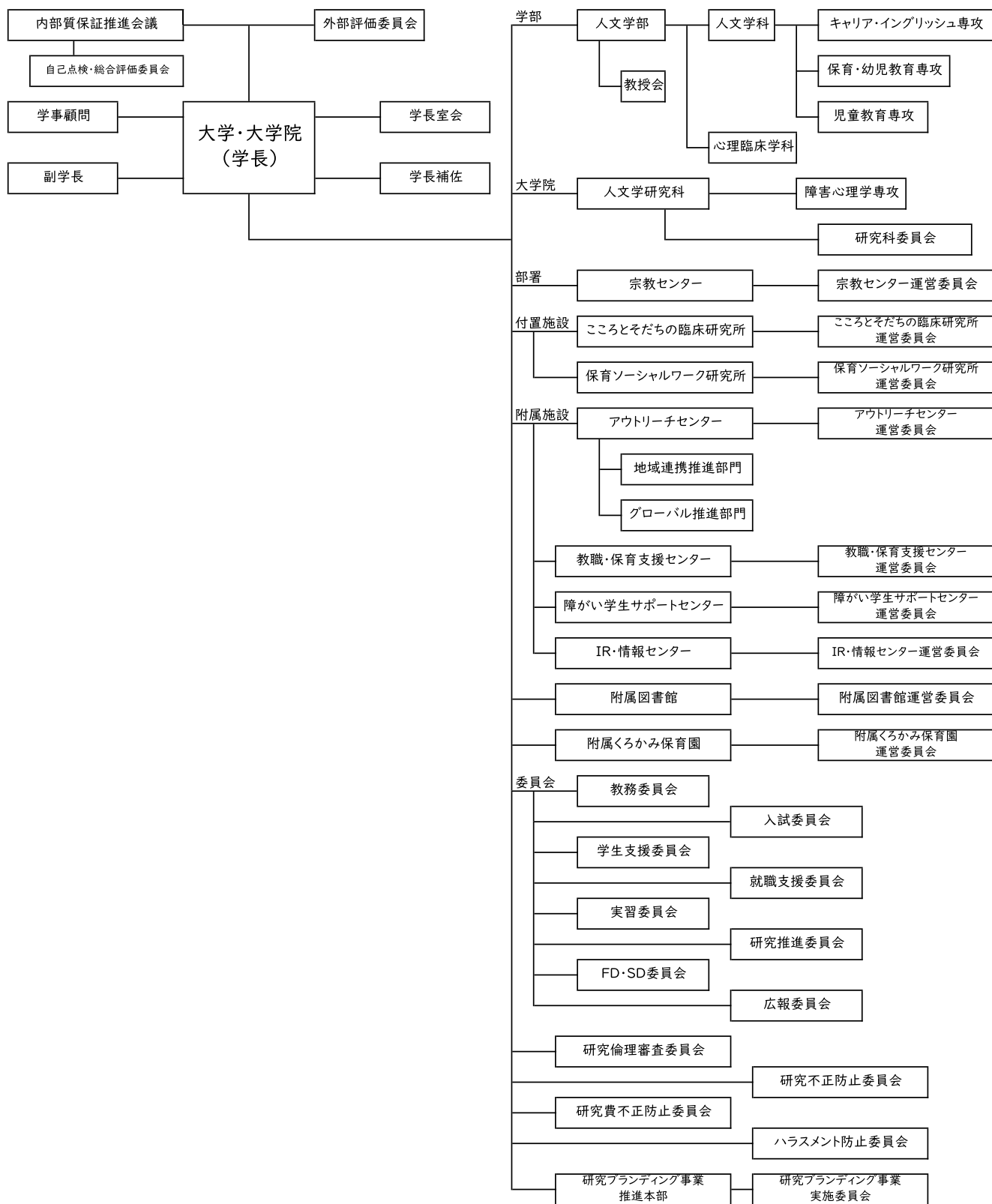


6 組織運営図



5 大学の役職員

| | | | |
|--|-----------|---|----------------|
| 学長・学部長 | 松本充右 | 内部質保証推進会議座長 研究ブランディング事業推進本部長 | 松本充右 |
| 副学長(教務) | 和田由美子 | | |
| 副学長(入試) | 坂本昌弥 | 研究不正防止委員会 研究費不正防止委員会委員長 | 松本充右 |
| 特命副学長 | 重岡忠希 | 教務委員会委員長 | 和田由美子 |
| 学長補佐(将来ビジョン) | 香崎智郁代 | 学生支援委員会委員長 | 西章男 |
| 学長補佐(研究・地域連携) | 増本利信 | 入試委員会委員長 | 坂本昌弥 |
| | | 実習委員会委員長 | 河田将一 |
| 人文学研究科長 | 古賀香代子 | 教職・保育支援センター長 教職支援センター運営委員会委員長 | 坂本昌弥 |
| 人文学科長 | 河田将一 | | |
| キャリア・イングリッシュ専攻主任 | ケビン・アクストン | 宗教センター長 宗教センター運営委員会委員長 | 和田憲明 |
| 保育・幼児教育専攻主任 | 永野典詞 | 障がい学生サポートセンター長 障がい学生サポートセンター運営委員会委員長 | 栗原和弘 |
| 児童教育専攻主任 | 岡村健太 | | |
| 心理臨床学科長 | 高野美雪 | アウトリーチセンター長 アウトリーチセンター運営委員会委員長 | 増本利信 |
| | | 研究推進委員会委員長 | 三井真紀 |
| こころとそだちの臨床研究所長 こころとそだちの臨床研究所 運営委員会委員長 | 古賀香代子 | 研究倫理審査委員会委員長 就職支援委員会委員長 | (委員互選) 犬童昭久 |
| 保育ソーシャルワーク研究所長 保育ソーシャルワーク研究所運営委員会委員長 附属くろかみ保育園顧問 | 永野典詞 | 附属図書館長 附属図書館運営委員会委員長 | 有村達之 |
| 附属くろかみ保育園長 | 雪野啓子 | 自己点検・総合評価委員会委員長 | 香崎智郁代 |
| チャプレン | 和田憲明 | IR・情報センター長 IR・情報センター運営委員会委員長 | 久崎孝浩 |
| | | FD・SD委員会委員長 | 足田忠寛 |
| 事務部長 | 西川毅 | 広報委員会委員長 ハラスメント防止委員会委員長 | 赤井秀行 松本充右 |
| | | くろかみ保育園運営委員会 委員長 | 松本充右 |